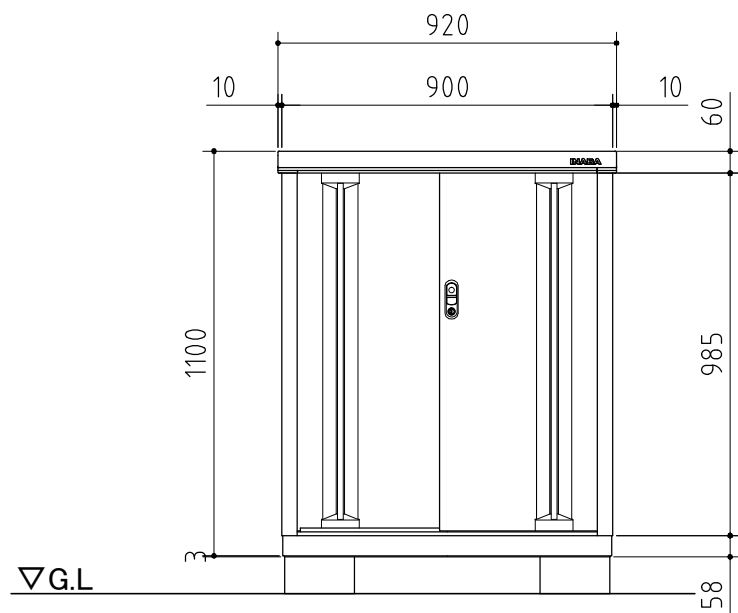
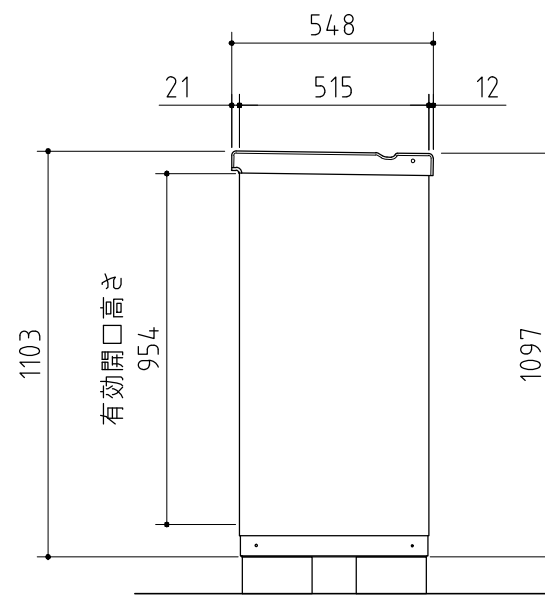


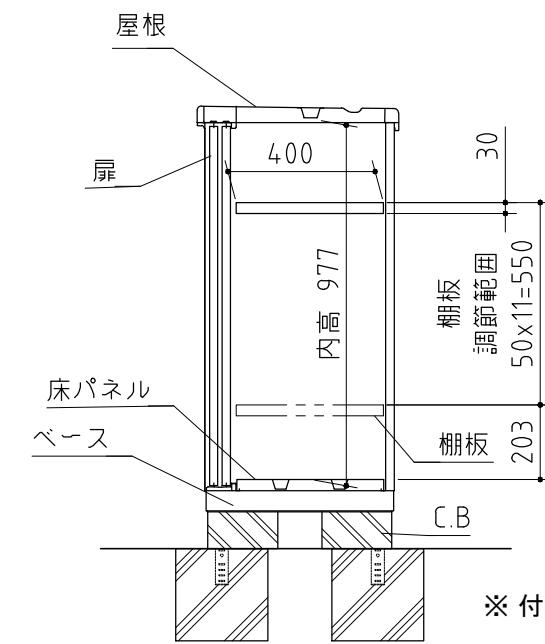
平面図



正面図

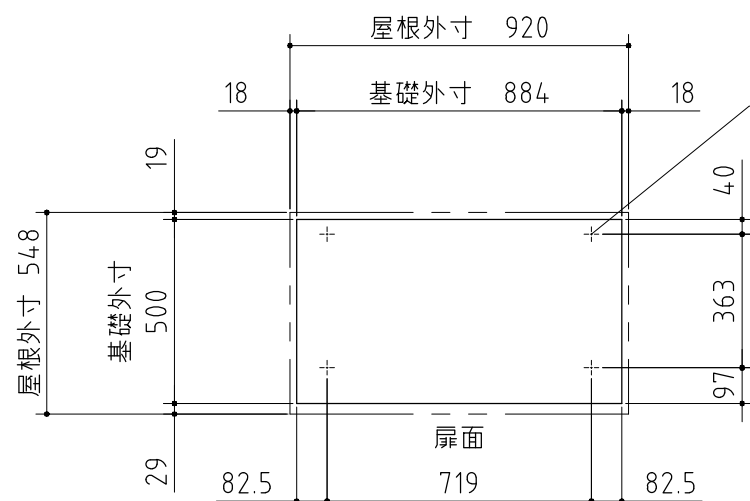


側面図

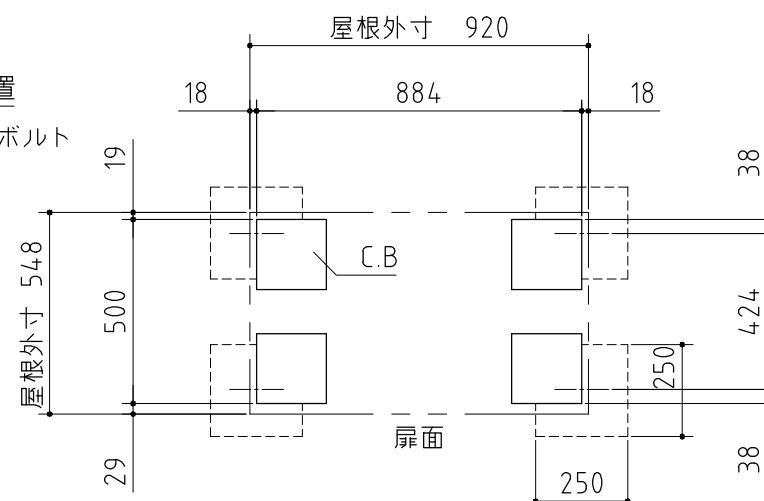


断面図

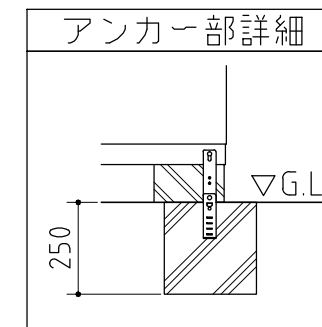
※ 付属の棚板は1枚になります。



ベタ基礎図



ブロック置基礎図



仕様図

〈縮尺〉 S=1/20

機種名

MJX-095B

○有効開口寸法: 372×954 (mm) ○床面積: 0.46㎡(0.14坪)

品番	部品名	材料(材質)	単位mm
1	ベース	F12	1.2+1.0
2	ベース下枠	F12	1.2+1.0
3	側板	F12	0.5
4	壁パネル	F12	0.5
5	屋根	F12	0.6
6	扉	F12	0.6
7	床パネル	F12	0.6
8	棚板(1枚)	F12	0.5

F12→溶融亜鉛めっき鋼板(JIS G 3302)  
※ベース調整範囲: 32mm